

Instrucciones para la instalación del juego de luces de led

Cubre pieza n.º 8025, 8026,
8027, 8028, 8029, 8030

Contenido del juego n.º 8025:

- Barra de luces LED
- Tornillos de 2,5 x 6 mm (2)
- Precinto plástico (1)

Contenido del juego n.º 8026:

- Ensamblaje del arnés de luces de roca de led
- Precintos plásticos (3)

Contenido del juego n.º 8027:

- Ensamble de arnés de luz delantera/luz trasera de led
- Precintos plásticos (5)

Contenido del juego n.º 8028:

- Módulo de iluminación de ledes
- Arnés de cables 3 en 1
- Tornillos de 2,5 x 15 mm (2)

Contenido del juego n.º 8029:

- Barra de luces LED
- Módulo de iluminación de ledes
- Arnés de cables 3 en 1
- Tornillos de 2,5 x 15 mm (2)
- Tornillos de 2,5 x 6 mm (2)
- Precinto plástico (1)

Contenido del juego n.º 8030:

- Barra de luces LED
- Ensamblaje del arnés de luces de roca de led
- Ensamble de arnés de luz delantera/luz trasera de led
- Módulo de iluminación de ledes
- Arnés de cables 3 en 1
- Tornillos de 2,5 x 15 mm (2)
- Tornillos de 2,5 x 6 mm (2)
- Precintos plásticos (9)

Instalación del módulo de iluminación de ledes (Fig. 1):

1. Instale el módulo de iluminación de ledes (A) en el panel del piso del chasis izquierdo. Asegure con los tornillos de 2,5 x 15 mm (2).
 2. Retire los tornillos de la cubierta de la caja del receptor y la sujeción del cable, y extraiga la cubierta (B).
 3. Retire los dos tornillos avellanados de 3x10 mm de la bandeja de la batería (C).
 4. Levante la bandeja de la batería y guíe el cable rojo (conector macho) desde el módulo de iluminación de ledes en el lado derecho del chasis, entre los dos servos T-Lock, y a través del agujero en la caja del receptor. Coloque el conector en el canal 1 del receptor (D).
- Nota:** El conector se puede colocar en cualquier canal no telemétrico del receptor TQi.
5. Aplique una gotita adicional de grasa de silicona (n.º de pieza 1647 de Traxxas, se vende por separado) en la sujeción de cables. La grasa mejorará el sellado. Vuelva a instalar la abrazadera y los tornillos.
 6. Asegúrese de que la junta tórica esté correctamente asentada en la ranura de la caja del receptor de modo que la cubierta no la apriete ni la dañe de ninguna forma.
 7. Instale la cubierta y los tornillos. Inspeccione la cubierta para asegurarse de que el sello de la junta tórica no pueda verse.
 8. Vuelva a instalar los tornillos en la bandeja de la batería.
 9. Conecte el cable negro (conector hembra rojo) del módulo de iluminación de ledes al cable rojo (conector macho) que sale del control electrónico de velocidad XL-5 HV.

Desarme de la carrocería (Fig. 4):

1. Retire las luces delanteras (E), las luces traseras (F), las aletas de paragolpes (G), los paragolpes interiores (H) y las cubiertas de luz de roca (I). No es necesario retirar el conjunto del soporte del neumático de repuesto de la carrocería; simplemente retire los dos tornillos pasadores de 4x5 mm (J) que fijan el soporte del paragolpes interior trasero al conjunto de soporte del neumático.

Instalación de las luces led (Fig. 5):

1. Instale los juegos de luces led: consulte el diagrama de cableado. Las luces delanteras, las luces traseras y las luces de roca se instalan como conjuntos usando el mismo hardware que los conjuntos originales. Al instalar las luces de roca, observe dónde empieza y finaliza la cadena de luz en el diagrama de cableado. No ajuste demasiado los tornillos que sujetan las luces de roca a los paragolpes interiores. Ajuste a mano estos tornillos.
2. Al instalar la barra de luces led, utilice un escariador de carrocería o una broca de corte en una herramienta giratoria (como Dremel®) para cortar un pequeño orificio en la esquina frontal izquierda del techo de la carrocería del vehículo (Fig. 2). NO utilice una broca, ya que se atascará en la carrocería y la rasgará. El orificio o la ranura debe ser lo suficientemente grande para pasar el conector para la barra de luces a través de la carrocería. **Nota:** Es importante perforar el orificio en la ubicación apropiada, de lo contrario la barra de luces no se montará correctamente. Fije la barra de luces al portaequipaje usando los tornillos de 2,5x6 mm.
3. Vuelva a instalar los paragolpes interiores y las aletas de paragolpes (ajuste a mano los tornillos en las aletas de paragolpes para evitar distorsionar o dañar las piezas).
4. Utilice precintos para sujetar el cableado a la carrocería en las ubicaciones indicadas (Fig. 3).

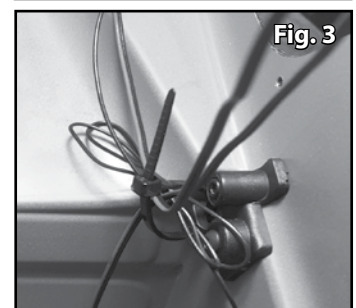
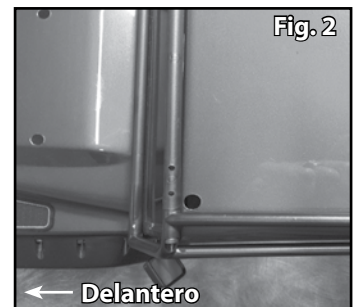
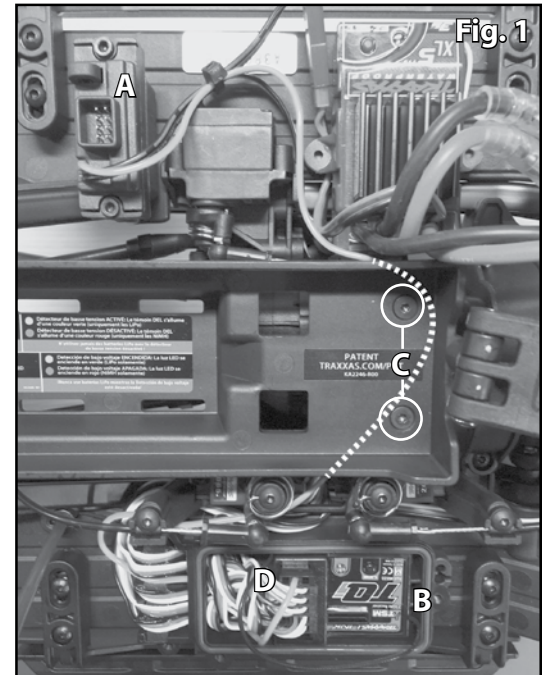


Diagrama de ensamblaje

Fig. 4

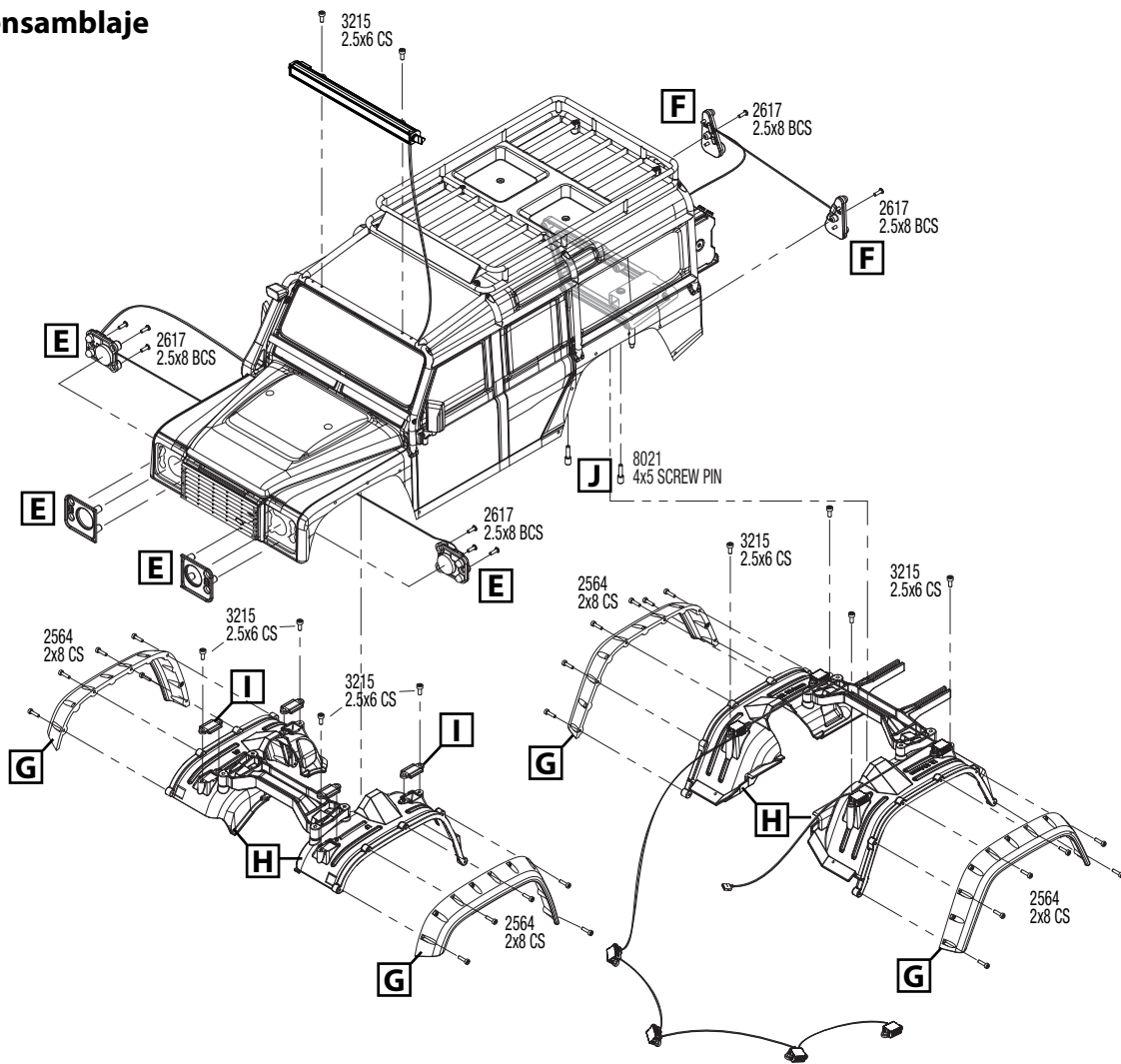


Diagrama de cableado

Fig. 5

